

# L型杆端关节轴承

- L型杆端关节轴承
- L型杆端关节轴承用防尘罩



## 结构与特长

IKO L型杆端关节轴承是由特殊压铸锌合金主体和具有与主体交叉的轴心的球头销组合一体化的自动调心型关节轴承。

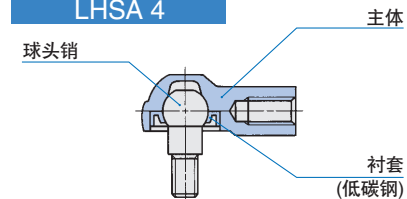
由于滑动面有一定间隙，能够以低扭矩进行旋转、摆动和倾斜运动，且能顺畅地传递力。

此外，耐磨性出色，能保持长期稳定的精度，是维护简单，经济性高的轴承。

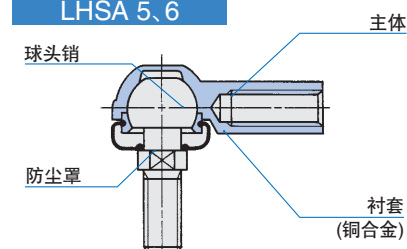
因而，大多用于汽车、建筑机械、农用机械及包装机械等的连杆机构。

### L型杆端关节轴承LHSA的结构

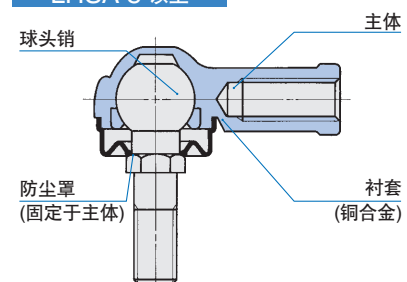
#### LHSA 4



#### LHSA 5、6

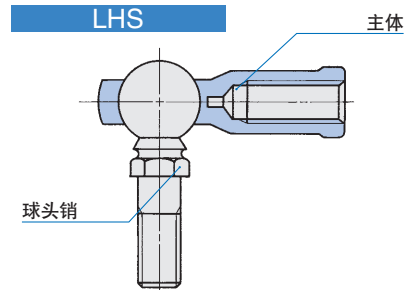


#### LHSA 8 以上



### L型杆端关节轴承LHS的结构

#### LHS



## 型号

L型杆端关节轴承的型号如表1所示。

表1 轴承的型号

轴承的型号	L型杆端关节轴承		L型杆端关节轴承用防尘罩
型号标记	LHSA	LHS	PRC

## L型杆端关节轴承LHSA

此款轴承具有特殊压铸锌合金主体覆盖球头销的球面部，销侧配备防尘罩，并封入优质锂皂基润滑脂的紧凑型结构。因此，能长期不加油运行，具有出色的润滑效果和防尘效果。

如485页上的结构图所示，此款轴承的结构依据大小分为三种。LHSA10以下的球头销为一体成形，但用于高负荷下的LHSA12以上的球头销的结构为将销摩擦焊接于高精度钢球上，进一步提高了耐磨性。

## L型杆端关节轴承LHS

此款轴承将销摩擦焊接与高精度钢球上，并由特殊压铸锌合金主体包裹球面部分。尤其是滑动面，整个滑动面接近紧密的接触状态，通过一定的间隙能获得稳定的寿命。

此款轴承装有L型杆端关节轴承用防尘罩。封入优质锂皂基润滑脂的话能长期运行而无需加油，具有优异的润滑效果和防尘效果。

如果用户在订货时要求安装防尘罩的话，将封入锂皂基润滑脂后交货。

## L型杆端关节轴承用防尘罩PRC

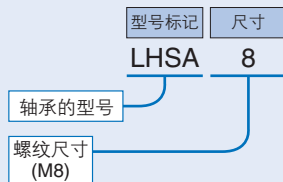
此款防尘罩为L型杆端关节轴承LHS用，防尘罩用具有出色耐油性，耐臭氧性的特殊合成橡胶制成，防尘性出色，并能防止润滑脂泄露。

## 公称型号

L型杆端关节轴承的公称型号由型号标记、尺寸、辅助标记组成，其排列例如下所示。

### 公称型号的排列例

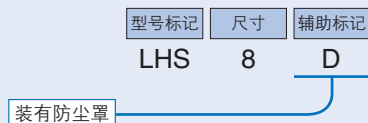
例1(主体的内螺纹为右旋时)



例2(主体的内螺纹为左旋时)



例3(LHS装有防尘罩PRC时)



## 精度

L型杆端关节轴承的精度见表2。

表2 容许公差

轴承的型号	名称	尺寸公差	
		尺寸标记	尺寸公差
LHSA	至颈下的长度	$l_1$	$\pm 0.5$
	颈下部的直径	$V$	0 $-0.2^{(1)}$
LHS	至颈下的长度	$l_1$	$\pm 0.4$
	颈下部的直径	$V$	h9

注(1) 此尺寸公差适用于LHSA5以上。

## 轴承的选择

由于L型杆端关节轴承的静态负载容量及最大工作负荷是考虑球头销及主体的强度而定的，故请以尺寸表所示的静态负载容量 $C_s$ 及表3所示的最大工作负荷为基准来选择轴承。

## 静态负载容量

如图1所示，尺寸表中所示的静态负载容量 $C_s$ 表示球头销A部负载弯曲扭矩时的机械性强度 $F$ 。 $F$ 超过静态负载容量后再进一步负载的话，会从A部开始变形，以致断裂。

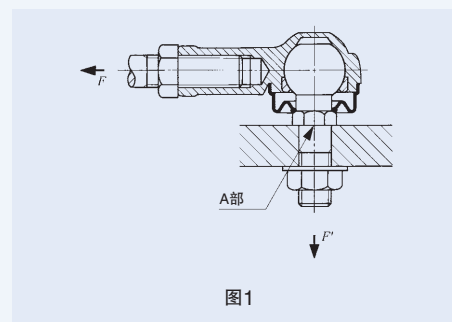


图1

## 最大工作负荷

在高温环境下、低温环境下或者长期反复负荷或承受冲击负荷时，必须考虑主体强度。L型杆端关节轴承的最大工作负荷的大致标准如表3的值所示。如 $F'$ 方向有负荷作用的话，必须考虑主体固定螺栓的弯曲应力。

表3 最大工作负荷 单位 N

公称型号	最大工作负荷	公称型号	最大工作负荷
LHSA 4	840	LHS 5	880
LHSA 5	1 180	LHS 6	1 080
LHSA 6	1 080	LHS 8	1 630
LHSA 8	1 900	LHS10	2 100
LHSA10	2 170	LHS12	2 620
LHSA10M	2 170	LHS14	3 190
LHSA12	2 790	LHS16	3 820
LHSA14	3 540	LHS18	4 610
—	—	LHS20	5 340
—	—	LHS22	6 460

## 润滑

LHSA封入的润滑脂为昭和壳牌石油株式会社的爱万利润滑脂S2。LHS没有封入润滑脂，请进行适当的润滑后使用。如果不加油，会增加滑动接触面的磨损，发生烧结。

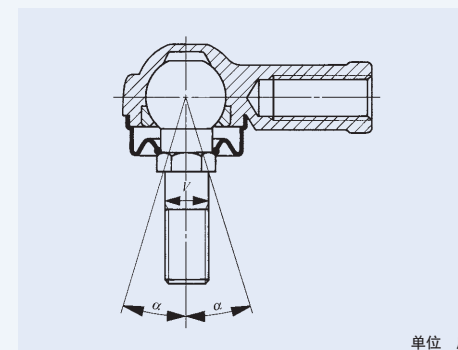
## 工作温度范围

L型杆端关节轴承的最高容许温度为80°C。

## 使用注意事项

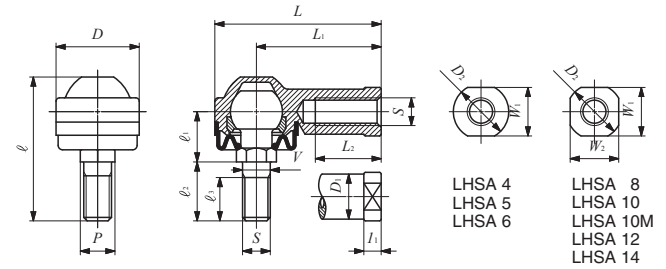
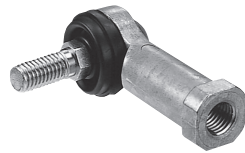
- ① 拧入深度**  
拧入主体的深度推荐为螺丝公称直径的2倍以上。
- ② 容许倾斜角**  
容许倾斜角如表4所示。

表4 容许倾斜角



单位 度

公称直径 $V$ mm	LHSA $\alpha$	LHS $\alpha$
4	15	—
5	17	15
6	17	17
8	18	18
10	19	19
12	19	19
14	20	20
16	—	20
18	—	21
20	—	20
22	—	21

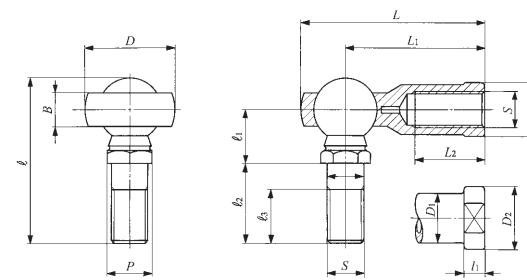


公称型号	质量 (参考) g	主要尺寸 mm												
		螺丝 S	V	D	L	L <sub>1</sub>	L <sub>2</sub>	l <sub>1</sub>	W <sub>1</sub>	W <sub>2</sub>	D <sub>1</sub>	D <sub>2</sub>	l	P
LHSA 4	11	M 4×0.7	*4	14	25	18	8	4	8	—	8	10	19.5	*5.5
LHSA 5	27	M 5×0.8	5	17	38.5	30	16	5	10	—	10	12	32.5	8
LHSA 6	27	M 6×1	6	19	39.5	30	16	5	10	—	10	12	32.5	8
LHSA 8	64	M 8×1.25	8	24	48	36	19	5	14	14	13	16	41.5	10
LHSA 10	106	M10×1.25	10	28	57	43	23	6.5	17	17	15	19	49	12
LHSA 10M	106	M10×1.5	10	28	57	43	23	6.5	17	17	15	19	49	12
LHSA 12	180	M12×1.75	12	34	67	50	27	6.5	19	19	17.5	22	64	14
LHSA 14	260	M14×2	14	38	76	57	30	8	22	22	20	25	72	17

l <sub>1</sub>	l <sub>2</sub>	l <sub>3</sub>	球直径	静态负载 容量 C <sub>s</sub>
				N
7	7	5	8	880
12	13	10	11.112	1 180
12	13	10	11.112	1 670
14.5	17	12.5	15	4 380
16	21	17	19.05	7 400
16	21	17	19.05	7 400
20	30	20	22.225	9 900
22.5	33.5	22	25.4	14 600

备注1. \*号为颈下直径按φ3.4制作。\*号不是对边宽度，按φ5.5制作。  
2. 封入润滑脂的产品。

1N≈0.102kgf



LHS

公称型号	质量 (参考) g	主要尺寸 mm												
		螺丝 S	V	D	B	L	L <sub>1</sub>	L <sub>2</sub>	l <sub>1</sub>	W	D <sub>1</sub>	D <sub>2</sub>	ℓ	P
LHS 5	22	M 5×0.8	5	17	6	35.5	27	16	4	9	9	11	30.5	8
LHS 6	32	M 6×1	6	19.5	6.75	39.7	30	16	5	11	10	13	36.5	10
LHS 8	60	M 8×1.25	8	24	9	48	36	19	5	14	12.5	16	44	11
LHS 10	102	M10×1.5	10	28	10.5	57	43	23	6.5	17	15	19	52.5	13
LHS 12	160	M12×1.75	12	32	12	66	50	27	6.5	19	17.5	22	61	17
LHS 14	227	M14×2	14	36	13.5	75	57	30	8	22	20	25	69	17
LHS 16	300	M16×2	16	40	15	84	64	36	8	22	22	27	74	19
LHS 18	445	M18×1.5	18	45	16.5	93.5	71	40	10	27	25	31	84	22
LHS 20	580	M20×1.5	20	49	18	101.5	77	43	10	30	27.5	34	90.5	24
LHS 22	765	M22×1.5	22	54	20	111	84	47	12	32	30	37	99	27

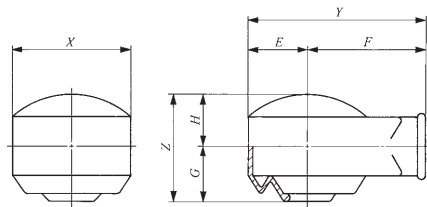
备注 未封入润滑脂。请适当润滑后使用。

l <sub>1</sub>	l <sub>2</sub>	l <sub>3</sub>	球直径	静态负载容
				量 C <sub>s</sub> N
10	15	11	11.112	2 080
11.5	18.5	14	12.7	3 290
14.5	21.5	15	15.875	4 900
17	26	18	19.05	7 640
20	30	20	22.225	12 400
22.5	33.5	22	25.4	14 600
24.5	35.5	23	28.575	19 500
27.5	40.5	25	31.75	25 600
30	43	27	34.925	31 600
32.5	47.5	30	38.1	39 800

1N≈0.102kgf

LHSA  
LHS

L型杆端关节轴承用防尘罩



PRC

公称型号	主要尺寸 mm						
	X	Y	E	F	Z	G	H
<b>PRC 5</b>	20	29	10	19	16	8	8
<b>PRC 6</b>	22	31	11	20	19	9.5	9.5
<b>PRC 8</b>	27	38.5	13.5	25	24	12	12
<b>PRC 10</b>	31	45.5	15.5	30	27	14	13
<b>PRC 12</b>	36	53	18	35	32	16.5	15.5
<b>PRC 14</b>	40	60	20	40	36.5	19	17.5
<b>PRC 16</b>	44	68	22	46	40	20.5	19.5
<b>PRC 18</b>	49	74.5	24.5	50	46	23.5	22.5
<b>PRC 20</b>	54	82	27	55	50	25.5	24.5
<b>PRC 22</b>	59	89.5	29.5	60	53.5	27.5	26



LHSA  
LHS